

► PIEDS DE MÂT PIVOTANTS / HINGED MAST STEPS

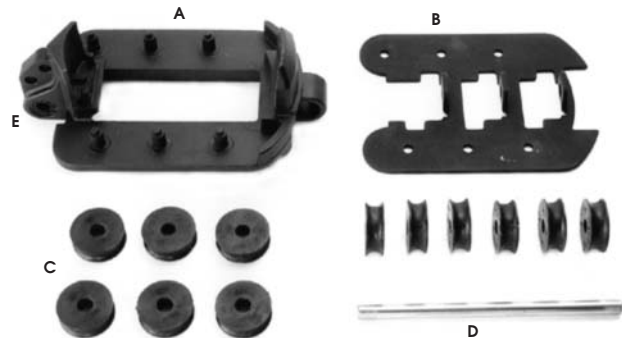
POUR PROFILS F35, F50, F67, F78, F101 /
MAST SECTIONS F35, F50, F67, F78, F101

COMPOSANTS / COMPONENTS

Pieds de mât /
Mast steps



Embases de mât /
Mast bases

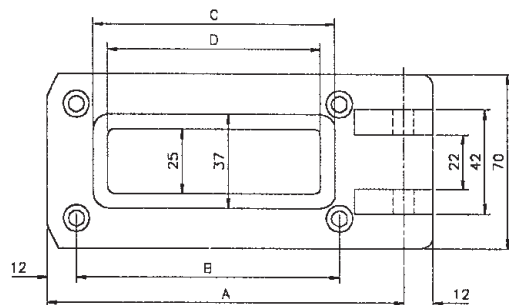


EMBASES DE MÂTS à 6 renvois / MAST BASES with provision for 6 halyards

Profils Profiles	Réf. ensemble Complete set	a	b	Qt	c	Qt	d	Qt
		Embase Base	Plaque Plate		Réas Sheaves		Axe Pin	
F35 & F50	36016200355	36016400353	36083200353	1	48510271015	12	40020108110	1
F67 & F101	36016200675	36016400673	36083200673	1	48510301015	12	40020108138	1

PIEDS DE MÂTS / MAST STEPS

Profils Profiles	Réf. Ensemble Complete set	Pied de fonderie Cast step	Axe Pin	Qt	Rondelles Washers	Qt	Anneau brisé Split pin	Qt
F35 & F50	36006200355	36056200353	40020208045	1	28601008000	2	28809000015	1
F67 & F101	36006200675	36056200673	40020208045	1	28601008000	2	28809000015	1



CARACTÉRISTIQUES DIMENSIONNELLES / MAIN DIMENSIONS

Profils Profiles	A	B	C	D	Épaisseur totale Total thickness
F35 & F50	121	84	74	64	40
F67, F101 F78	145	108	98	88	38

► EEMPLANTURES DE MÂT / MAST STEPS



1180 à NG86



NG105

PIEDS DE MÂTS

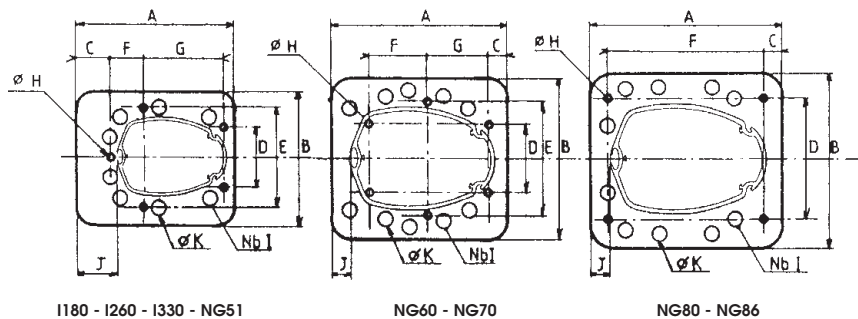
Possibilité d'équiper plusieurs poulies pour renvoi de drisse et d'un pontet pour prise de halebas

MAST STEPS

May be fitted with several halyard blocks and one vang bale.

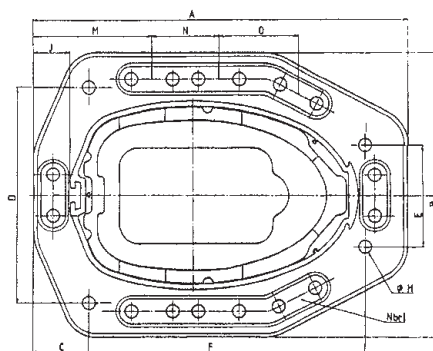
Profils Profiles	a	b	QTE	c	QTE	Axe/Pin Ø
	embase base	pontet bale		poulies blocks		
I137	36031201353	47505558124	1	SC58 - SS58	8	Ø 12
I180 - I260	36031401803	47505558124	1	SC58 - SS58	8	Ø 12
I330 - NG51	36031433513	47505558124	1	SC58 - SS58	8	Ø 12
NG60 - NG70	36031460703	47505558124	1	SC58 - SS58	10	Ø 12
NG80 - NG86	36031480863	47505558124	1	SC70 - SS70	10	Ø 14
NG105	36031401053	47505000363	1 à 8	Poulie à chape articulée Articulated block		

▶ EEMPLANTURES DE MÂT / MAST STEPS



NG31 à NG86

Type profil	A	B	C	D	E	F	G	∅ H	Nbr I	∅ K	J	Ep. / Th.
I 180	232	188	69	110	110	-	184	9	8	12	56	8
I 260	-	-	-	-	-	-	-	-	-	-	52	-
I 330	235	200	49	88	159	47	126	9	8	12	39	10
NG 51	-	-	-	-	-	-	-	-	-	-	36	-
NG 60	280	240	30	110	168	88	88	9	10	12	52	12
NG 70	-	-	-	-	-	-	-	-	-	-	42	-
NG 80	300	265	22	178	-	253	-	9	10	14	41	15
NG 86	-	-	-	-	-	-	-	-	-	-	37	-



NG105

Type profil	A	B	C	D	E	F	∅ H	Nbr I	J	M	N	O	Ep. / Th.
NG 105	365	276	54	210	100	270	12,5	8	35	115	65	77	20