

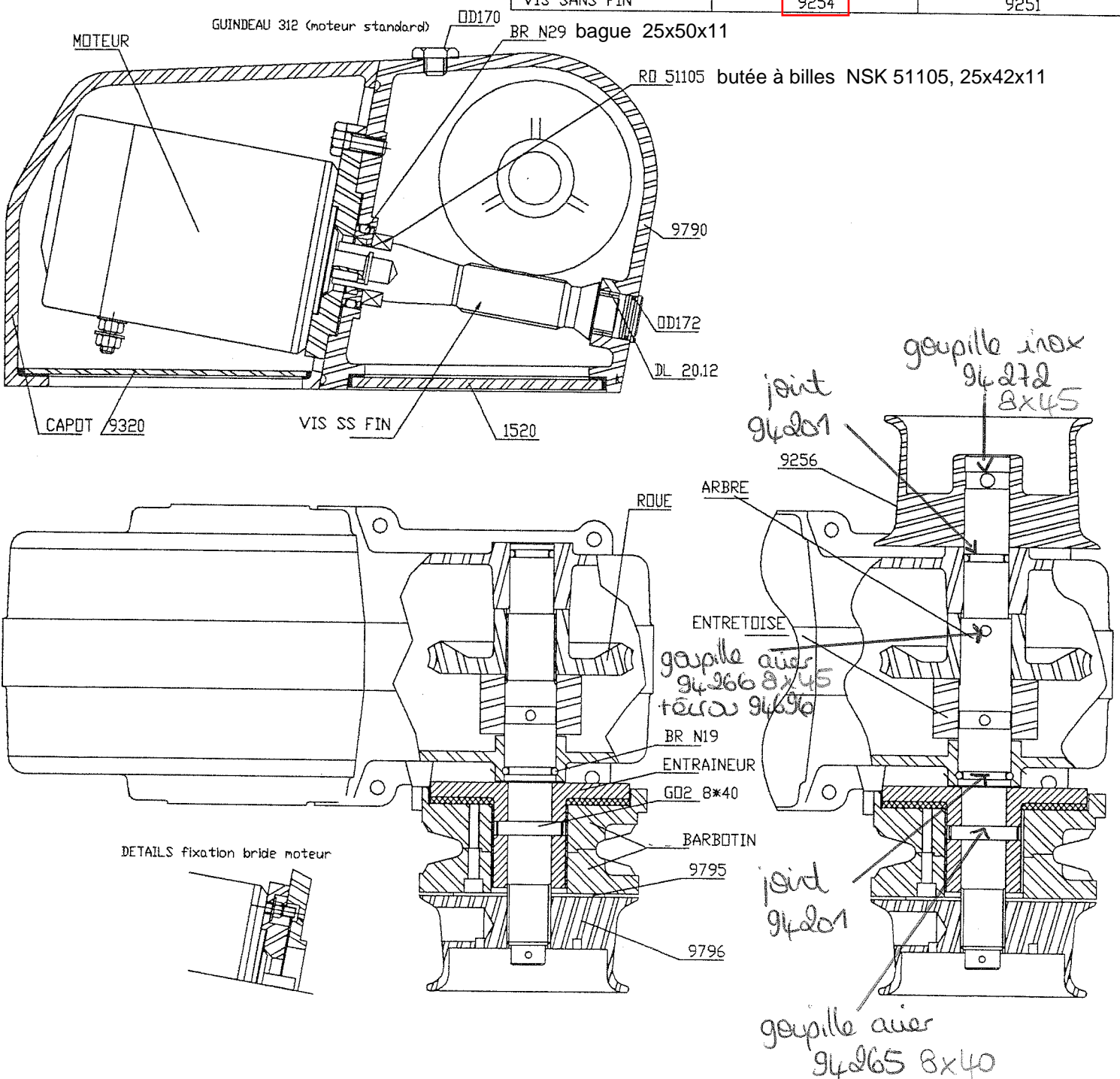
GUINDEAU 312-313 / 314-315

WINDLASS 312-313 / 314-315

Modèle 312 sur Boisbarbu

TENSION D'ALIMENTATION	12V		24V	
PUISSANCE	1000W	1500W	1000W	1500W
REF MOTEUR	MD12.1000C	MD12.1500C	MD24.1000	MD24.1500

	Ø8	Ø10	Ø12	
BARBOTIN	2042E	2044E	2046E	
DECROCHE-CHAÎNE	9858	9860	9860	
	312.10	312.5	314.10	314.5
ARBRE PRINCIPAL	9791	9851	510	505
ROUE		9800		507
VIS SANS FIN		9254		9251



GUINDEAU 312-313 / 314-315
 WINDLASS 312-313 / 314-315

312/313	314/315	DESIGNATION
1520		PLAQUE DE FOND
1543		SORTIE DE COQUE
9255		BAGUE PORTE JOINTS
9796	9256	POUPEE GUINDEAU
9263/509		CAPOT GUINDEAU
9316		BRIMBALE
9320		PLAQUE DE FOND
9790/508		CARTER
9792/504		ENTRAINEUR GUINDEAU
9793		GARNITURE DE FREIN
9794		COUSSINET DE BARBOTIN
9795		RONDELLE DE FRICTION
9798		AXE DE CLIQUET
9799		CLIQUET
9801/506		ENTRETOISE
	9847	ECROU D'EMBRAYAGE
9883		LEVIER DE SECOURS DE GUINDEAU
9885		TIRETTE DE LEVIER DE SECOURS
9974		DOUPILLE INDX
BR N19		BAGUE R N19
BR N29		BAGUE R N29
BR N8		BAGUE R N8
DL 20.12		DOUILLE A AIGULLE DL20.12
G02 A8*45		DOUPILLE ACIER
G02 I8*40		DOUPILLE INDX
IE 722132		JOINT A LEVRE IE 722132
MOTEUR		VOIR TABLEAU CI-CONTRE
DD122		BOULE BOUTET
DD163		CABLE DH7 V-K NOIR
DD164		CABLE DH7 V-K ROUGE
DD165		CABLE DH7 V-K BLEU
DD166		COSSE TUB. CUIVRE SIM XG7T 25.8
DD167		MANCHON CUIVRE SIM XG7T 25
DD170		BOUCHON REMPLISSAGE
DD171		BOUCHON DE TRANSPORT
DD172		BOUCHON DE NIVEAU
DD180		NYLTITE D.5
DD350		HUILE GEAROIL EP 80/85
DD350		BUTEE 51105

Rebouteurs = 94 497 (40 ROS 1105)
 94 253 (40 DL 20.12)

butée à billes:
 ref: NSK 51105.
 25x42, ep= 11mm

douille à aiguille