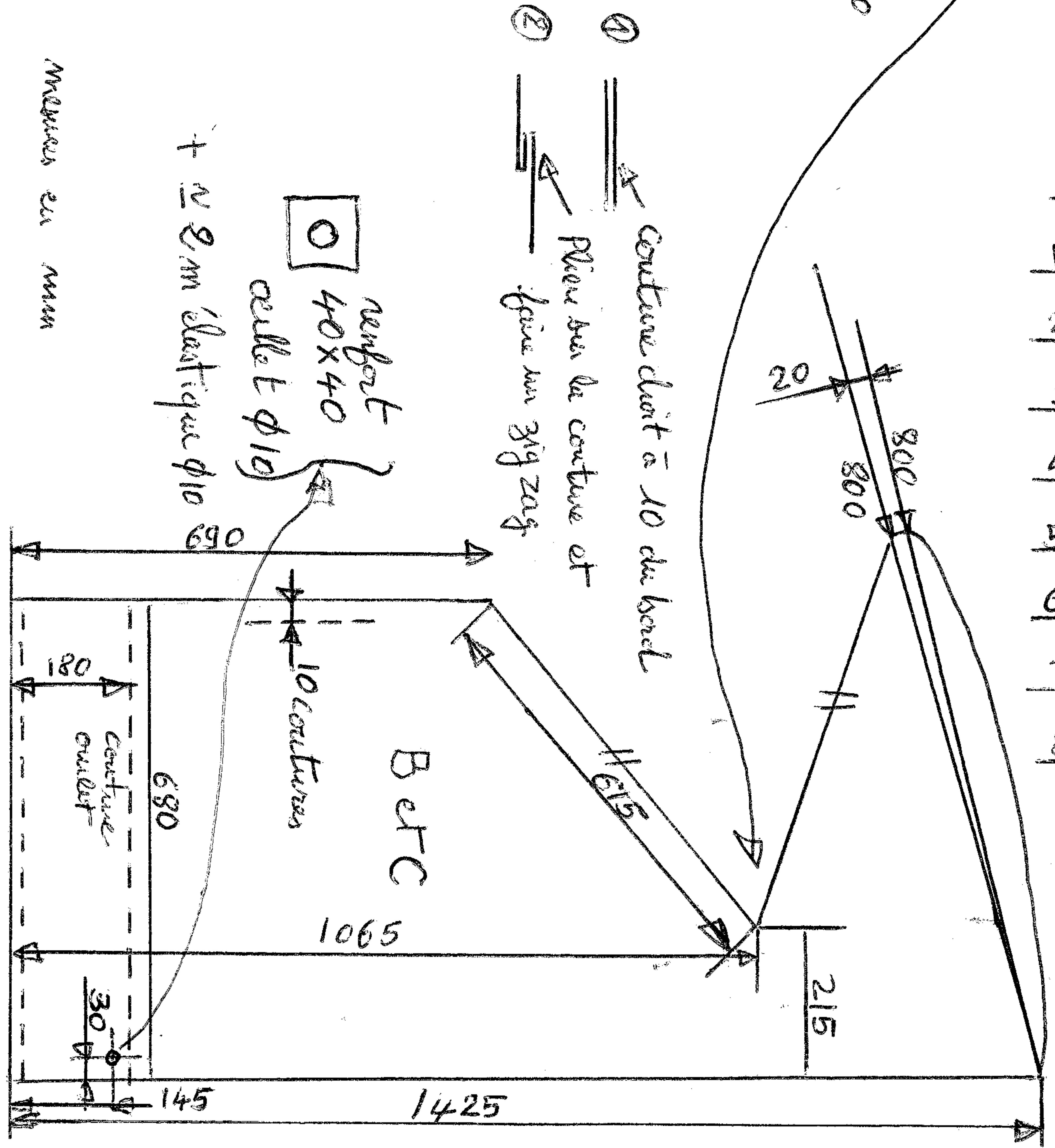


Y-axis	X-axis
0	
100	25
200	35
300	38
400	35
500	25
600	20
700	13
800	

Profile



- ① Couture droit à 10 du bord
- ② Plieu sur la couture et ligne au zig zag

renfort 40x40
cette φ10
+ ≈ 2 m élastique φ10

Mesures en mm